

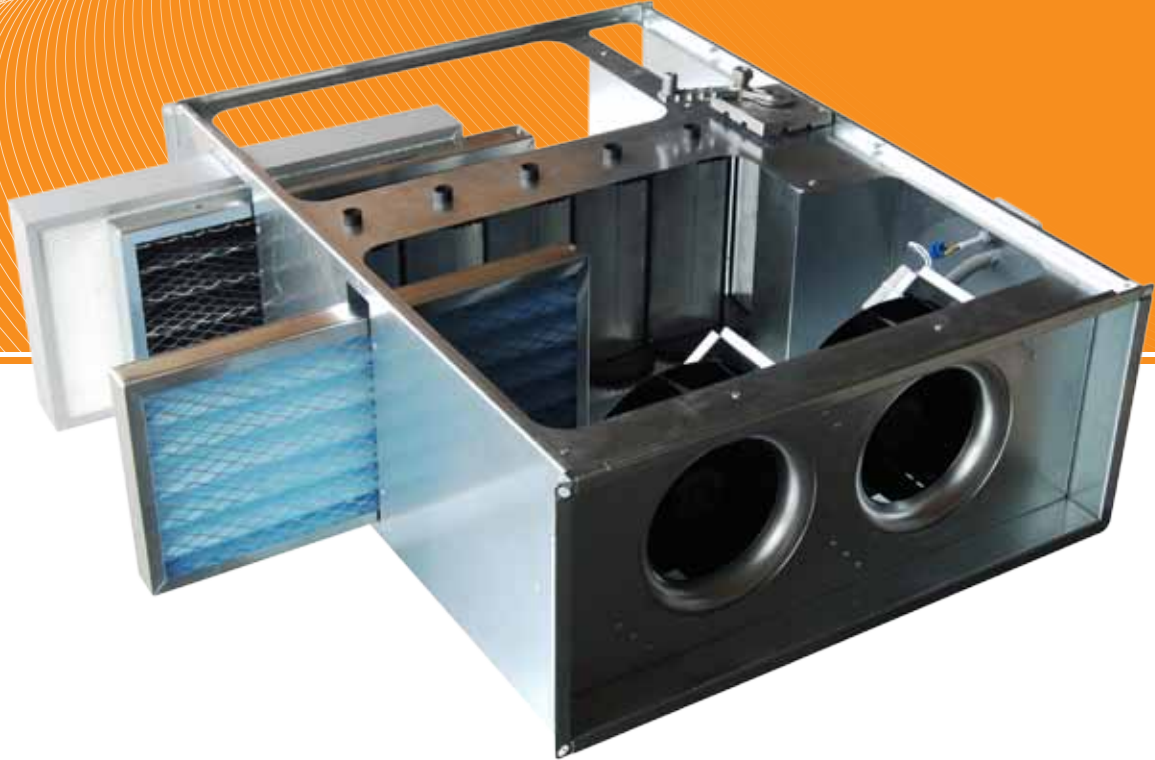
ES-KON

www.es-kon.com

HAVALANDIRMA SİSTEMLERİ



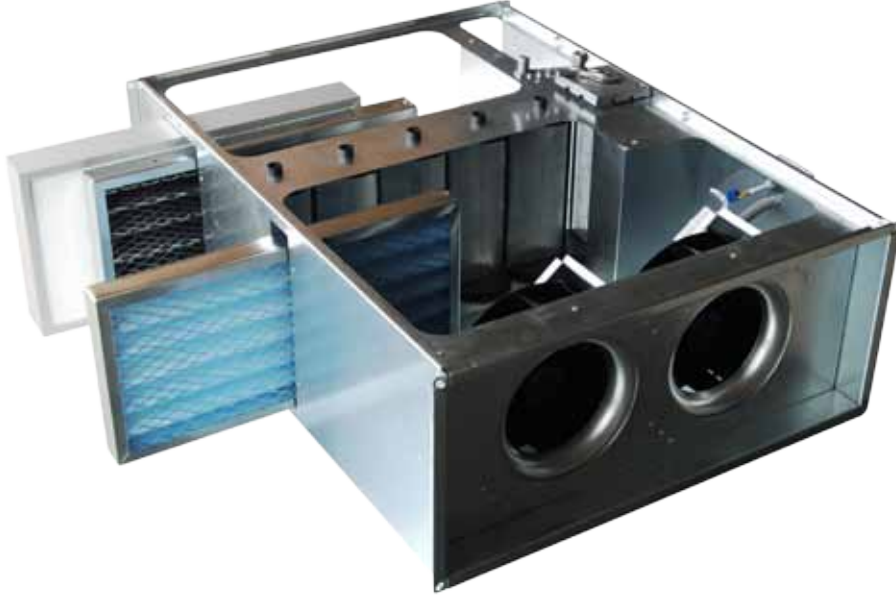
daima temiz hava



PAKET TİPİ SİĞİNAK SANTRALİ

TSEK CE TÜV CERT TS EN ISO 9001:2000

KANAL TİPİ SİĞINAK SANTRALİ

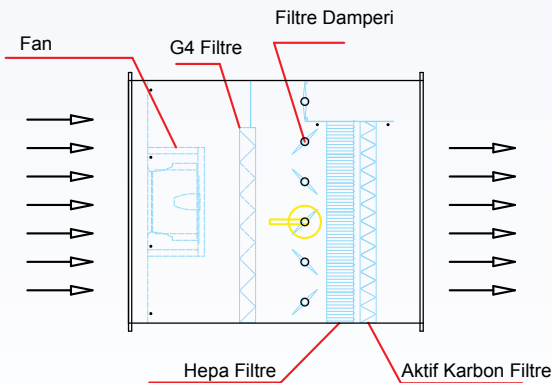


Kanal tipi sığınak santralleri, tavana monte edilecek şekilde tasarlanmıştır. Santral gövdesi 1 mm kalınlığında galvanizli sacdan imal edilmektedir. Üfleme fanı dıştan rotorlu motor kullanılarak, fan galvanizli sacdan imal edilmektedir. Ayrıca fan statik ve dinamik bakımdan dengelemiştir. Santral içerisinde ön filtre olarak G4 veya F7 kaset filtre, tehlikeli zamanlarda kullanılması için aktif karbon filtre ve radyoaktif hepa filtre bulunmaktadır. Opsiyonel olarak kurşun seperatör ilave edilebilir ayrıca iç cidarlar kurşun levha ile kaplanabilir.

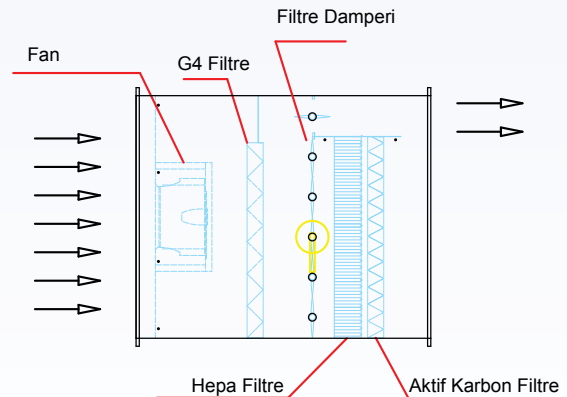
Sistemin çalışması; Fanın devreye girmesi ile başlar, normal zamanda filtre damperi kapalı konumda, by pass damperi açık konumda olduğu için dışarıdan emilen taze hava kaset filtreden geçerek içeri basılır. Tehlike zamanında ise by pass damperi kapalı, filtre damperi açık konumdadır. Emilen taze hava kaset filtre, aktif karbon filtre ve hepa filtreden geçerek içeri basılır.

Ayarlanacak hava damperi tek bir kol vasıtası ile yapılır. Kol çevrildiğinde by pass damperi açılır, tehlike damperi kapanır. Kol ters çevrildiğinde ise, bu işlemin tam tersi yapılmış olur.

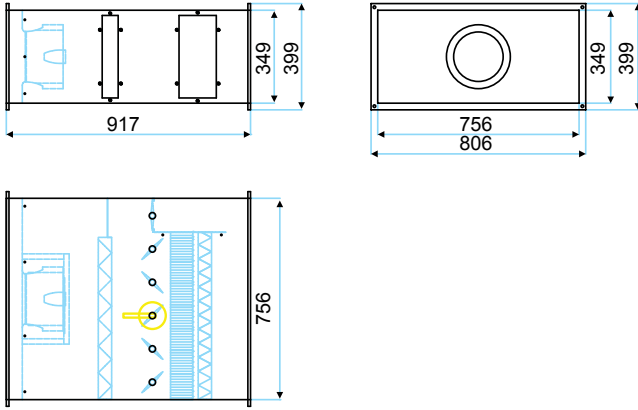
TEHLİKELİ ZAMANDA KULLANIM



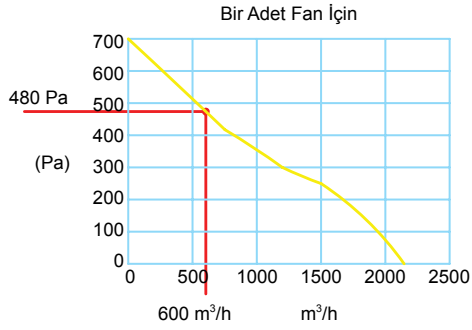
NORMAL ZAMANDA KULLANIM



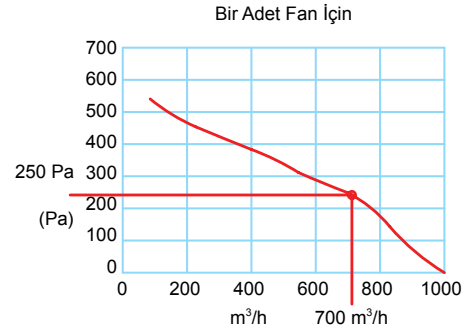
**KANAL TİPİ SIĞINAK
SANTRALİ**



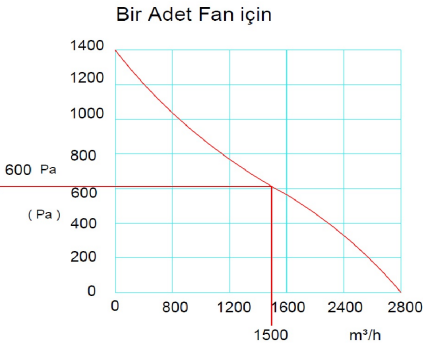
300'den 600 m³/h'e kadar (Tek Fanlı)



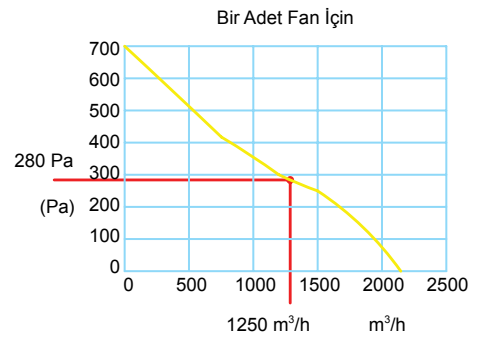
700 den 1,400 m³/h'e kadar (Çift Fanlı)



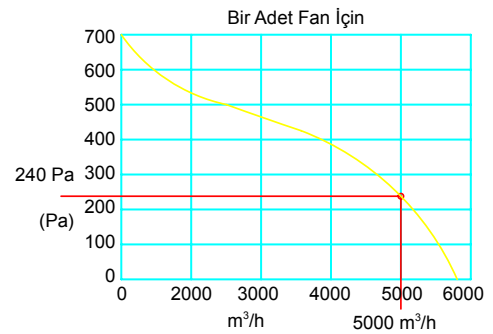
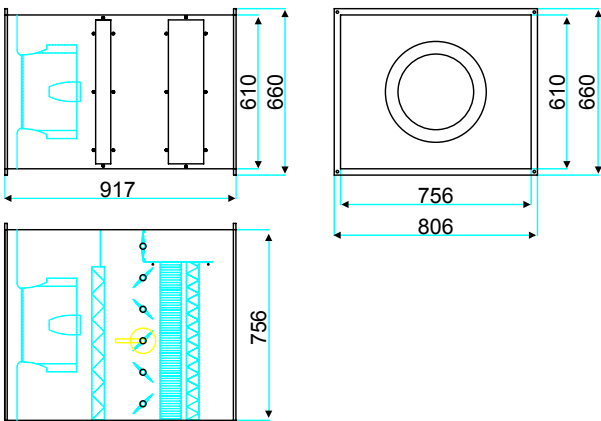
1,500 den 2,100 m³/h'e kadar



2,200 den 2,500 m³/h'e kadar (Çift Fanlı)



3,000 den 5,000 m³/h'e kadar (Tek Fanlı)



ÇİFT FONKSİYONLU SİĞİNAK SANTRALİ



Santral kasası alüminyum profillerden gövdesi ise içten 0,8mm galvanizli sac ile kaplı,dıştan ise 0,8 mm boyalı sacdan kaplı olarak imal edilir.Gövde panelleri 25 mm kalınlığında poliüretan dolguludur.

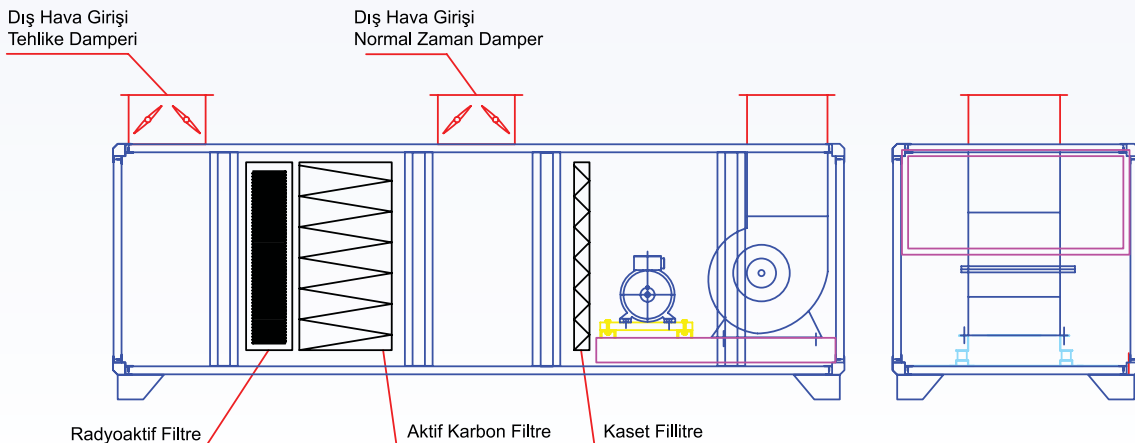
Üfleme fanı çift emişli,yüksek basınçlı ve kayış kasnaklı tiptedir .Elektrik motoru isteğe bağlı monofaze veya trifaze olarak kullanılabilir.

Santral içerisinde ön filtre olarak G4 veya F7 kaset filtre, tehlike zamanında kullanılması için ise, aktif karbon filtre ve radyoaktif hepa filtre bulunmaktadır. Opsiyonel olarak kurşun seperatör ilave edilebilir ayrıca iç cidarlar kurşun levha ile kaplanabilir.

Sistemin çalışması; Fanın devreye girmesi ile başlar, normal zamanda filtre damperi kapalı konumda, normal zaman damperi açık konumda olduğu için dışarıdan emilen taze hava kaset filtreden geçerek içeri basılır. Tehlike zamanında ise, normal zaman damperi kapalı, filtre damperi açık konumda olmalıdır. Emilen taze hava aktif karbon filtre, hepa filtre ve kaset filtreden geçerek içeri basılır.

Ayarlanacak hava damperi iki kol vasıtası ile yapılır. Tehlike zamanında, tehlike damper kolu açık konuma getirilir, normal zaman damperi kapalı konumda tutulur. Normal zamanda ise, normal zaman damperi açık konumda, tehlike damperi kapalı konumda tutulmalıdır.

ÇİFT FONKSİYONLU HÜCRELİ TİP STANDART SİĞİNAK SANTRALİ



Çalışma Prensibi:

- Normal zamanlarda Tehlike damperi Kapalı, Normal damper açık olmalıdır.
- Tehlike Zamanında Savaş damperi açık, Normal damper kapalı olmak zorundadır.
- Radyoaktif ve Aktif karbon filitrelerin ambalajları savaş zamanında açılmalıdır.

%100 TAZE HAVALI SİĞINAK SANTRALI



Santral kasası alüminyum profillerden gövdesi ise içten 0,8mm galvanizli sac ile kaplı, dıştan ise 0,8 mm boyalı sacdan kaplı olarak imal edilir. Gövde panelleri 25 mm kalınlığında poliüretan dolguludur.

Üfleme fanı çift emişli, yüksek basınçlı ve kayış kasnaklı tiptedir. Elektrik motoru isteğe bağlı monofaze veya trifaze olarak kullanılabilir.

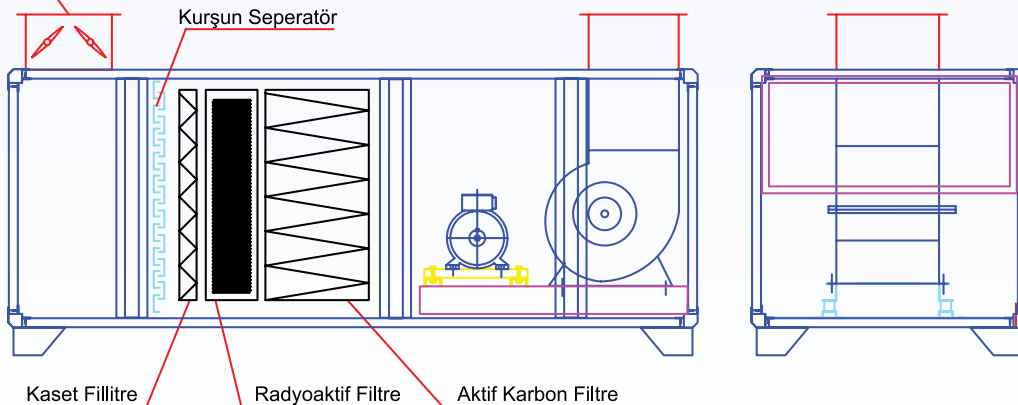
Santral içerisinde ön filtre olarak G4 veya F7 kaset filtre, tehlikeli zamanda kullanılması için ise, aktif karbon filtre ve radyoaktif hepa filtre bulunmaktadır. Opsiyonel olarak kurşun seperatör ilave edilebilir ayrıca iç cidarlar kurşun levha ile kaplanabilir.

Sistemin çalışması; Fanın devreye girmesi ile başlar. Bu tip santraller yalnız tehlikeli zamanlarda kullanılır. Emilen taze hava kaset filtre, aktif karbon filtre ve radyoaktif hepa filtreden geçerek içeri basılır.

Not: Tüm santrallerde ki, aktif karbon filtre ve radyoaktif hepa filtreler kendi ambalajları içerisinde monte edilmektedir. Ambalajlar tehlike zamanında çıkartılarak kullanılmalıdır. Aksi takdirde filtre ömrü 6 aydır.

%100 DIŞ HAVALI HÜCRELİ TİP KURŞUN SEPERATÖRLÜ SİĞINAK SANTRALI

Dış Hava Girişi
Tehlike Damperi

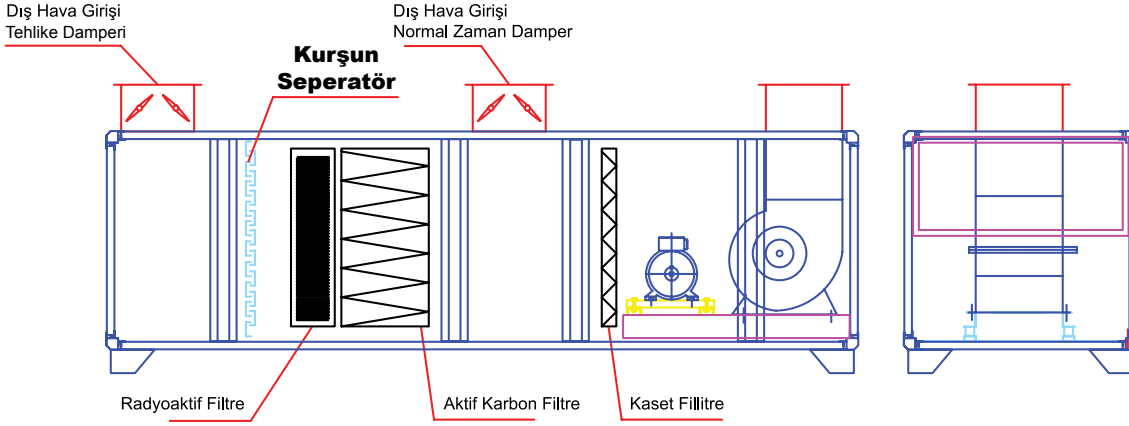


Çalışma Prensibi:

- Savaş Zamanında Savaş Damperi Açık
- Filtrelerin Ambalajları Savaş Zamanında Açılmalıdır.

KURŞUN SEPERATÖRLÜ SANTRALLER

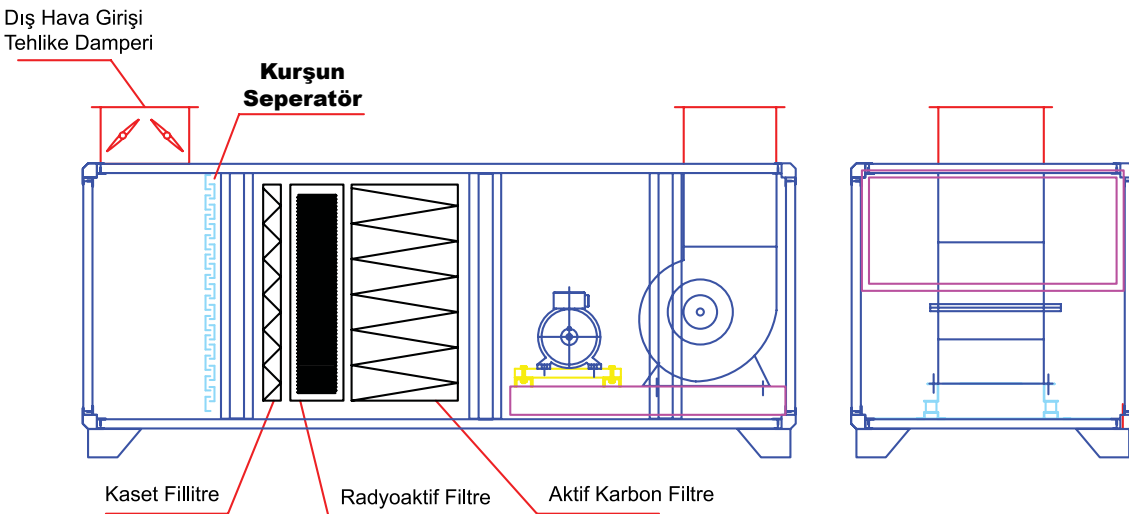
ÇİFT FONKSİYONLU HÜCRELİ TİP KURŞUN SEPERATÖRLÜ SİĞINAK SANTRALI



Çalışma Prensibi:

- Normal zamanlarda Tehlike damperi Kapalı, Normal damper açık olmalıdır.
- Tehlike Zamanında Savaş damperi açık, Normal damper kapalı olmak zorundadır.
- Radyoaktif ve Aktif karbon filitrelerin ambalajları savaş zamanında açılmalıdır.

%100 DIŞ HAVALI HÜCRELİ TİP STANDART SİĞINAK SANTRALI



Çalışma Prensibi:

- Savaş Zamanında Savaş damperi açık
- Filtrelerin ambalajları savaş zamanında açılmalıdır.

REFERANS VE BELGELER



MALZEMENİN CİNSİ

SIĞINAK SANTRALLERİ VE KANAL TİPİ FANLAR

SIĞINAK SANTRALİ, KLİMA SANTRALİ, MENFEZ GURUBU

SIĞINAK SANTRALİ, MENFEZ GURUBU, FLEXIBLE KANAL

SIĞINAK SANTRALİ, MENFEZ GURUBU, FLEXIBLE KANAL

SIĞINAK SANTRALİ, MENFEZ GURUBU, FLEXIBLE KANAL

SIĞINAK SANTRALİ, MENFEZ GURUBU, FLEXIBLE KANAL

SIĞINAK SANTRALİ, MENFEZ GURUBU, FLEXIBLE KANAL

SIĞINAK SANTRALİ, MENFEZ GURUBU, FLEXIBLE KANAL

SIĞINAK SANTRALİ , MENFEZ

PAKET TİPİ SIĞINAK SANTRALLERİ VE MENFEZ GRUPLARI

PAKET TİPİ SIĞINAK SANTRALLERİ VE MENFEZ GRUBU

SIĞINAK SANTRALİ VE MENFEZ GURUPLARI

SIĞINAK SANTRALİ VE MENFEZ GURUPLARI

KLİMA SANTRALİ VE MENFEZ GURUPLARI

PAKET TİPİ SIĞINAK SANTRALLERİ VE MENFEZ GRUBU

PAKET TİPİ SIĞINAK SANTRALLERİ VE MENFEZ GRUBU

PAKET TİPİ SIĞINAK SANTRALLERİ VE MENFEZ GRUBU

PAKET TİPİ SIĞINAK SANTRALLERİ VE MENFEZ GRUBU,
PİRİZMATİK KANAL TİPİ FAN VE ISI GERİ KAZANIM CİHAZI

KLİMA SANTRALİ, PAKET TİPİ SIĞINAK SANTRALLERİ VE MENFEZ GURUPLARI

KLİMA SANTRALİ, SIĞINAK SANTRALİ VE MENFEZ GRUBU

ISI GERİ KAZANIM SANTRALİ, SIĞINAK SANTRALİ VE MENFEZ GRUBU

KURUM ADI

NEVBAHAR KONUTLARI

ADIYAMAN ARAŞTIRMA HASTANESİ

VAN TOKİ KONUTLARI

KONYA TOKİ KONUTLARI

ÇANAKKALE TOKİ KONUTLARI

ADANA TOKİ KONUTLARI

AKSARAY TOKİ ŞANTİYESİ

GİRESUN ÇAMOLUK 89 KİŞİLİ TOKİ ŞANTİYESİ

ADIYAMAN 500 KİŞİLİK YURT

İSTANBUL 6 ADET OKUL ŞANTİYESİ

AĞRI İBRAHİM ÇEÇEN ÜNİVERSİTESİ

HATAY TOKİ KONUTLARI

ADIYAMAN TOKİ KONUTLARI

DORÇE VE TEPE PREFABRİK

DIYARBAKIR ÇINAR DEVLET HASTANESİ

ERMENEK HÜKÜMET KONAĞI İNŞAATI

VAN TOKİ ŞANTİYESİ

SİVAS KADIBURHANETTİN MEVKİİ 90 YATAKLI OTEL

KONYA YURT ŞANTİYESİ

SAMSUN MİT BİNASI

ELAZIĞ KONFERANS SALONU

www.es-kon.com



KANAL VE AKSESUAR FABRİKAMIZ

İvedik Organize Sanayi Bölgesi
Eminel Sanayi Sitesi
22. Cad. 691. Sk. No: 3 Ostim / Ankara / TURKEY
Tel: +90 312 395 54 93 - 395 54 94
Fax: +90 312 395 54 99
www.es-kon.com - info@es-kon.com

KLİMA SANTRALİ VE FAN FABRİKAMIZ

Antek San. Sit. Yuva Mah. 3701 Sok. Pasifik İş Mrk.
No: 9/11 Y. Mahalle/ ANKARA
Tel: 0312 396 02 18 - Fax: 0312 396 02 19
www.es-kon.com - info@es-kon.com

UKRAINE

ООО "УКРЕСКОН"
02002, г. Киев, ул. Раисы ОКИПНОЙ, 4, оф. 84
тел. / факс : 8 (044) 541-19-12, 8 (044) 541-19-25
e - mail : ukreskon@mail.ru
www.ukreskon.com.ua